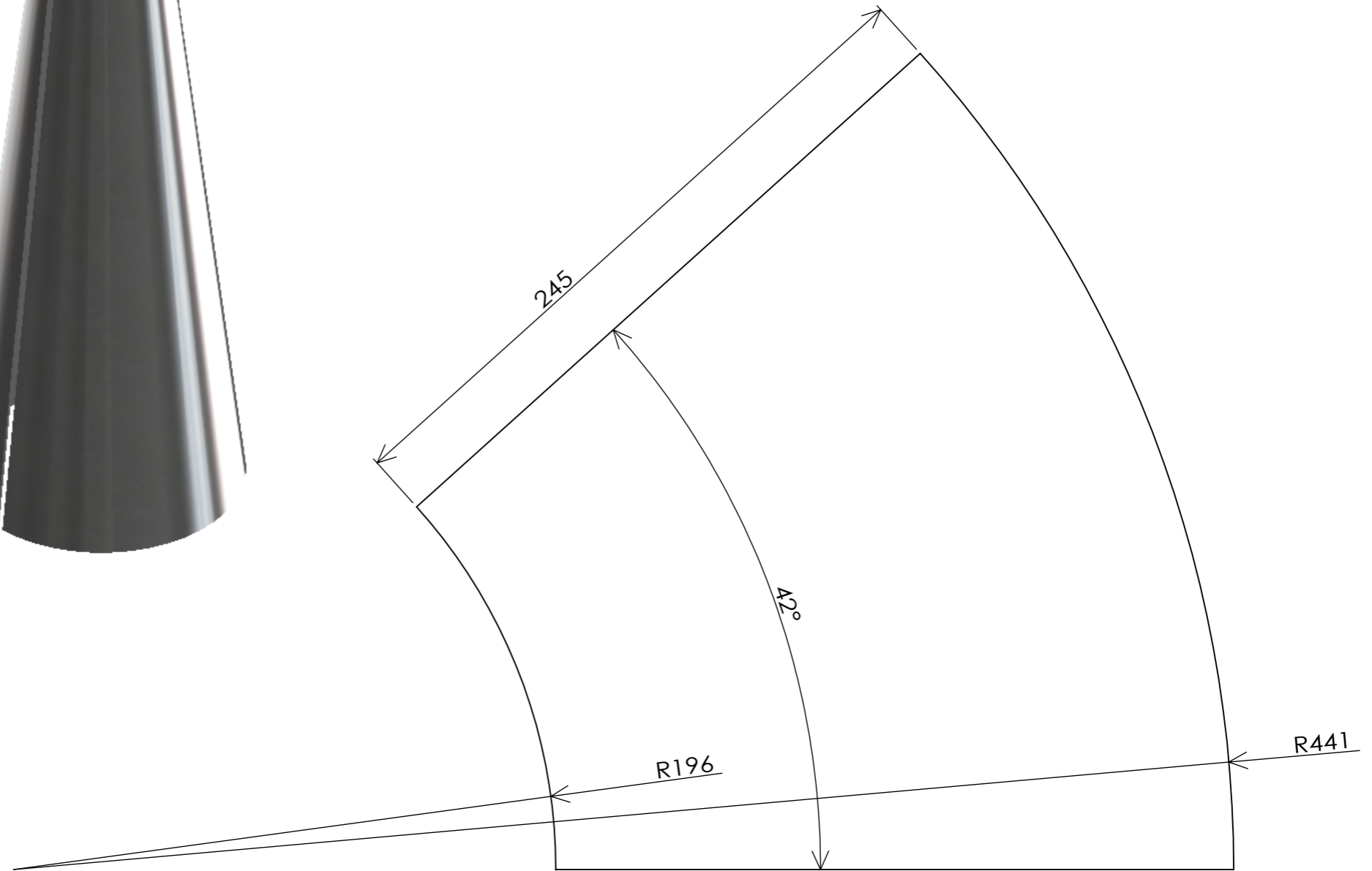
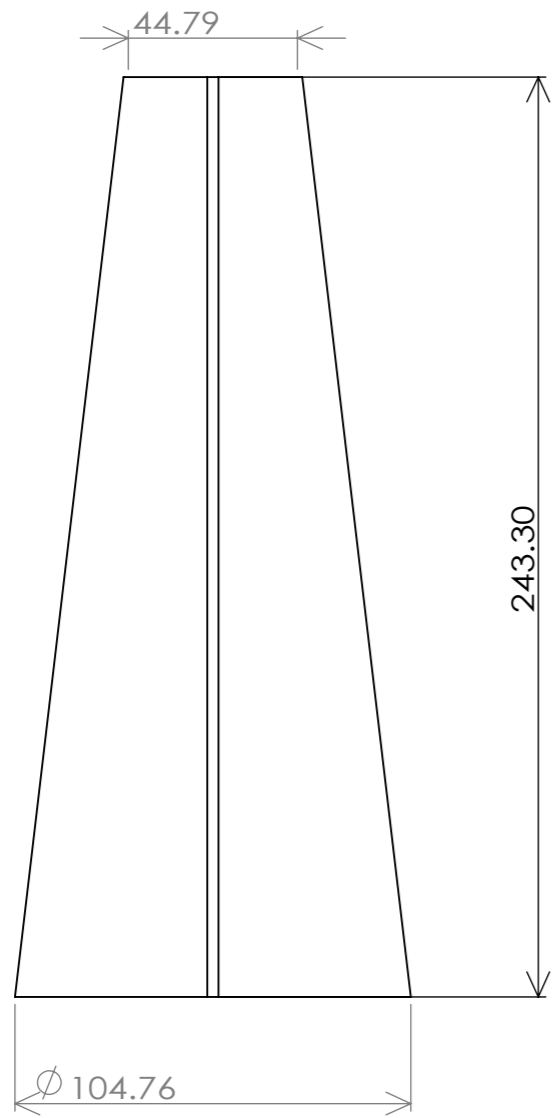
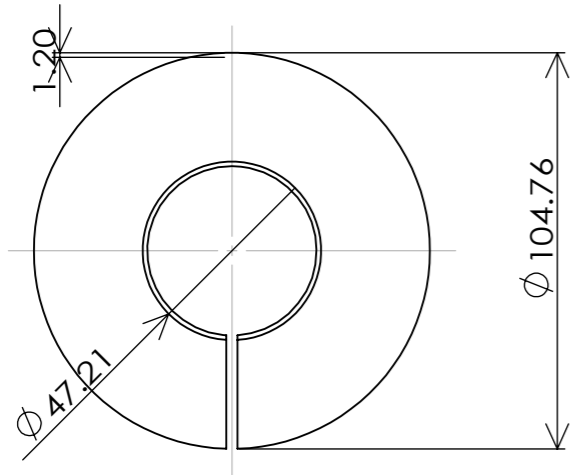


溶接完成後の寸法



品番 MR-EX140C

図名 マフラー製作用素材 メガホン Type3 ステンレス