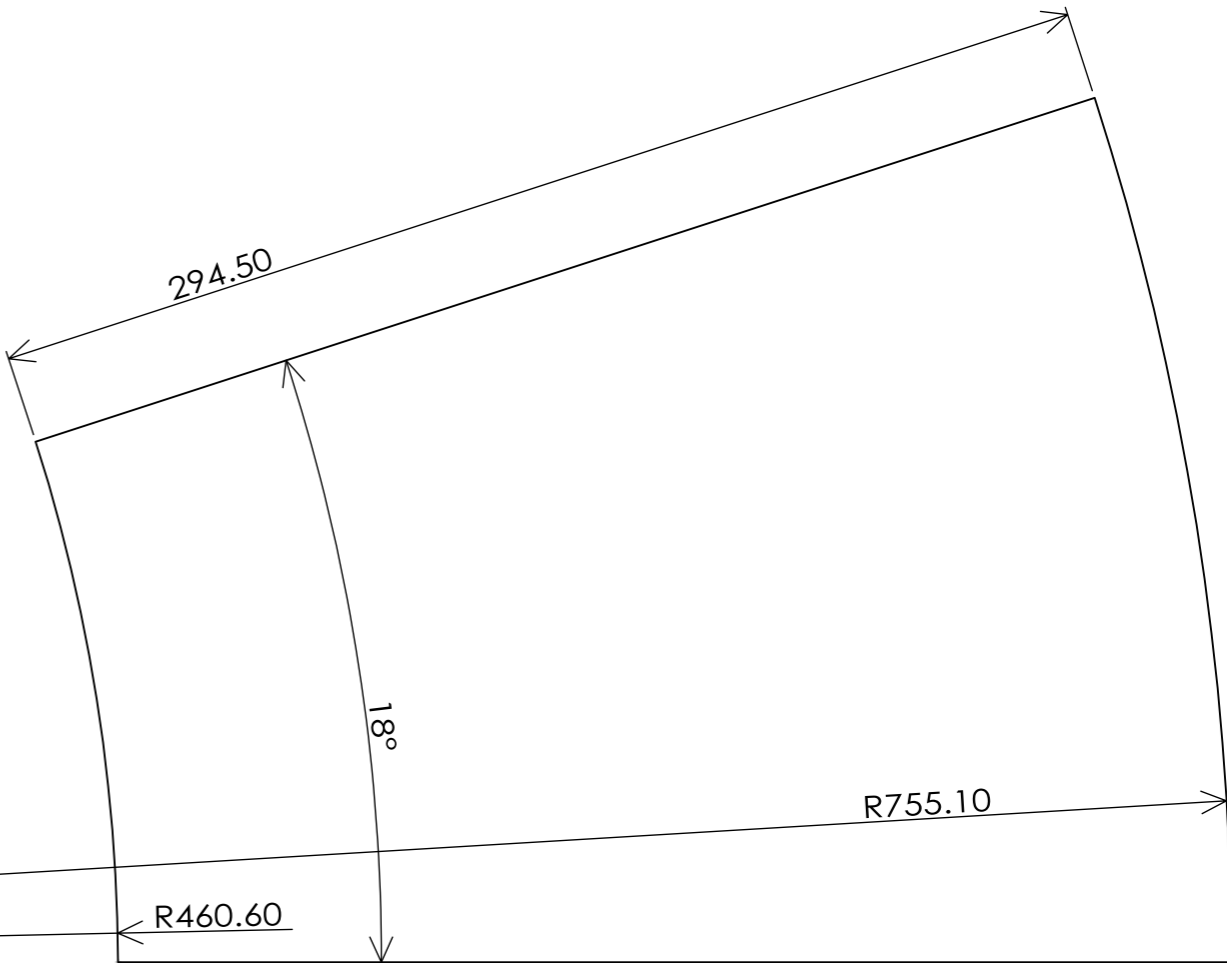
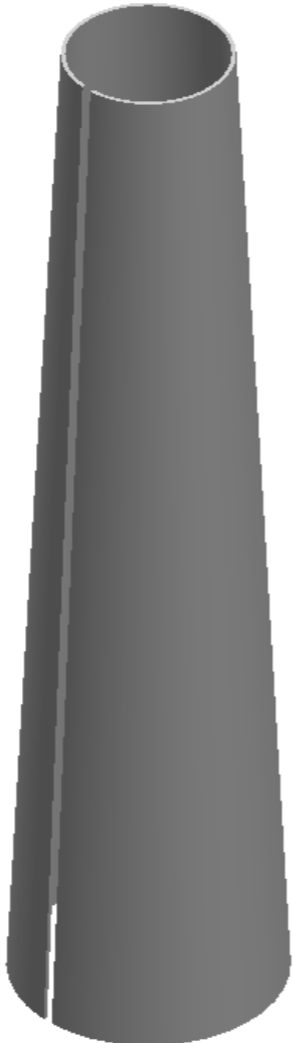
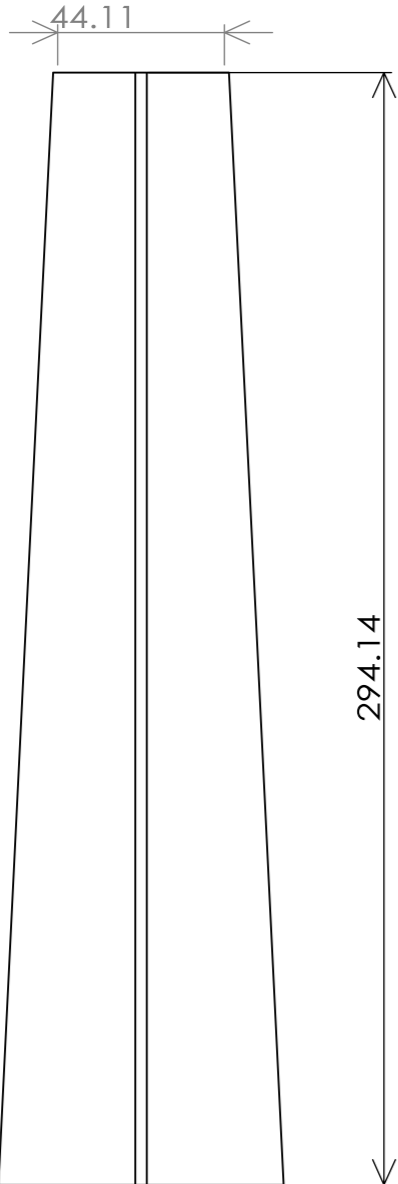
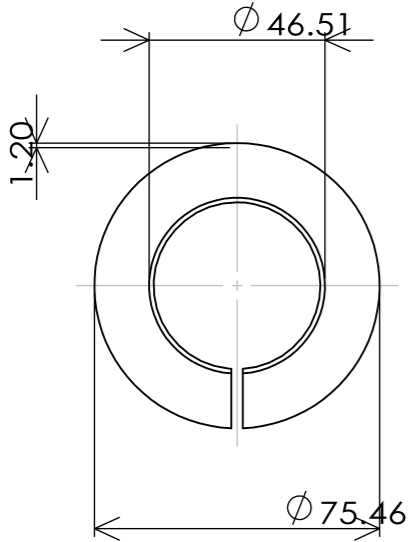


溶接完成後の寸法



$\phi 75.46$