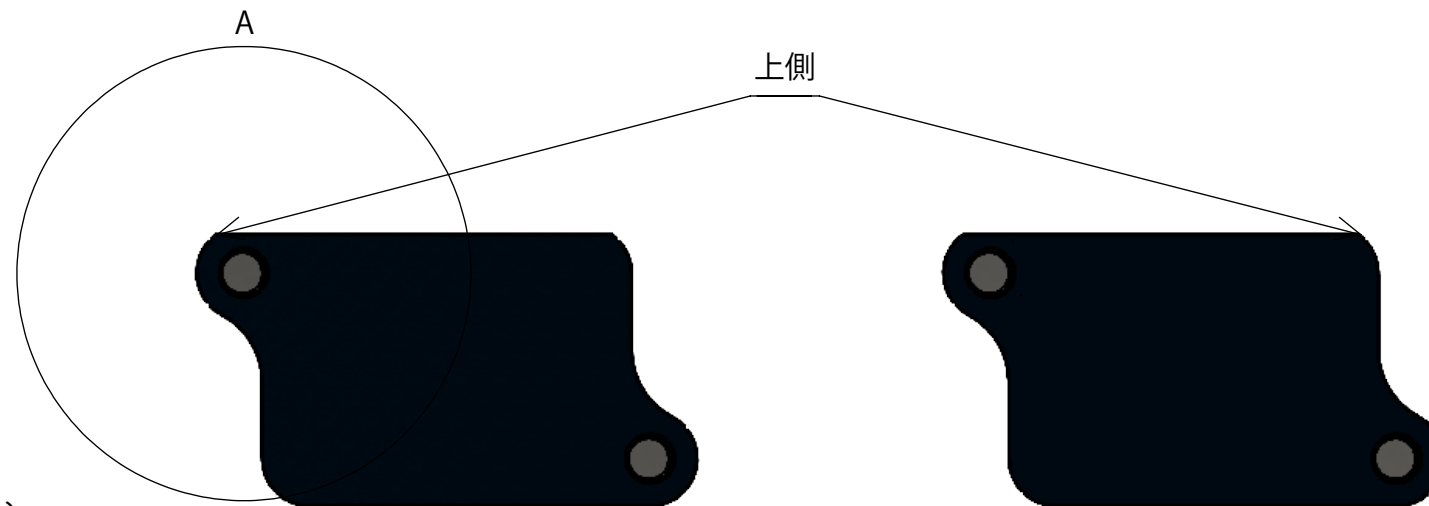
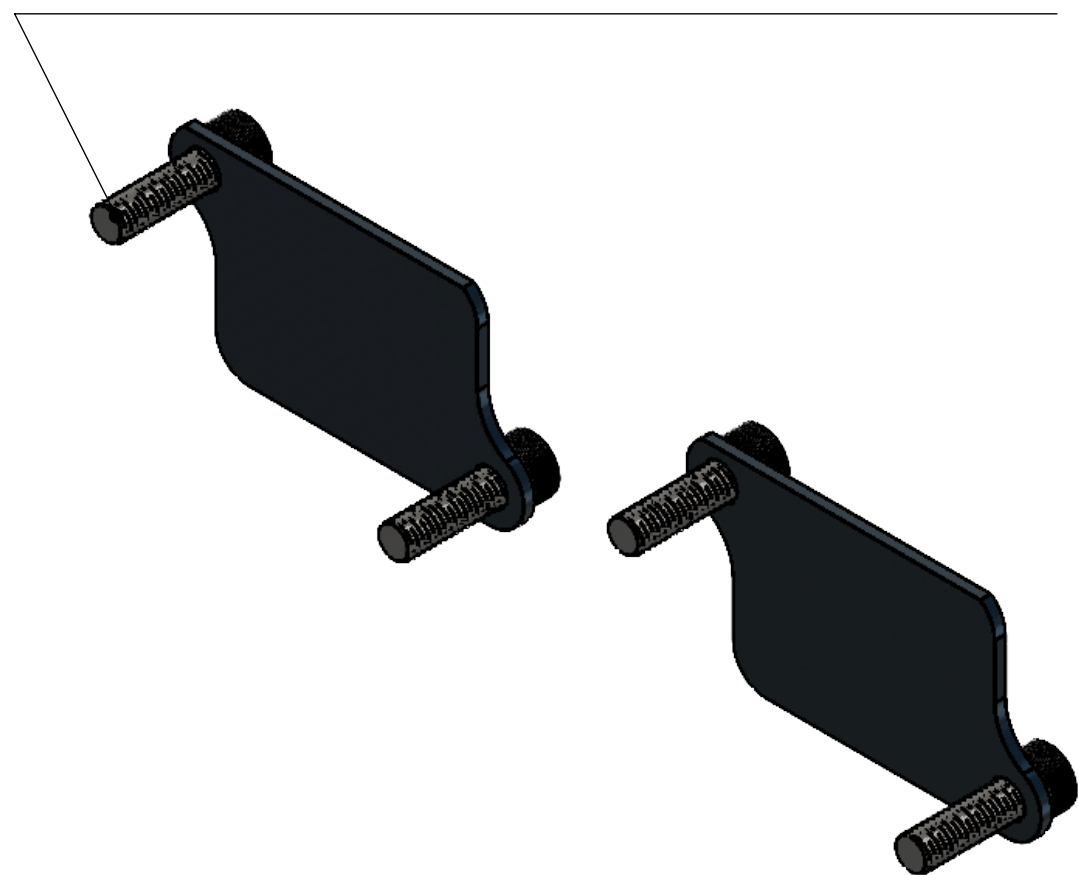
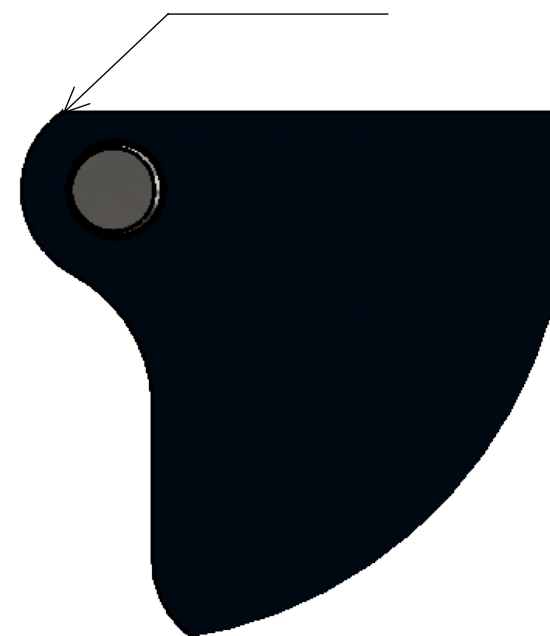


ボルト先端に液体ガスケットを塗布して組み付けてください。
バルブアツシ（リード）カワサキ純正品番12021-1115は取り外して下さい。



角がある側が上



詳細図 A
スケール 2:1

| 部品番号 | 部品名 | 注記 | 個数 |
|------|--------------------------------------|----|----|
| 1 | YML412 W600/400/800用 AISキャンセルプレート | | 2 |
| 2 | CAPボルトM6 P1.00 L20 | | 4 |