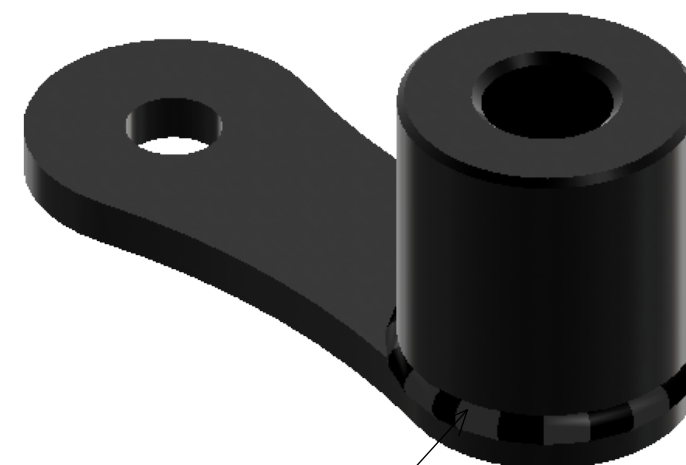
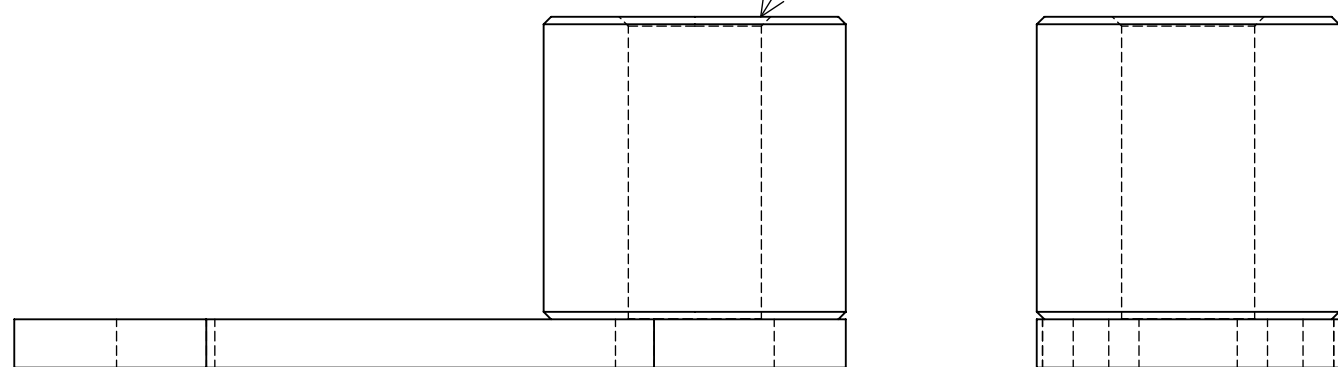


M10P1.25



全周溶接

部品番号	部品名	注記	個数
1	MR-HC054 GRIMEKA マスターシリンダー用 ミラーブラケットT2		1

品番 MR-HC054

図名 MR-HC054 GRIMEKA マスターシリンダー用 ミラーブラケットT2ASS