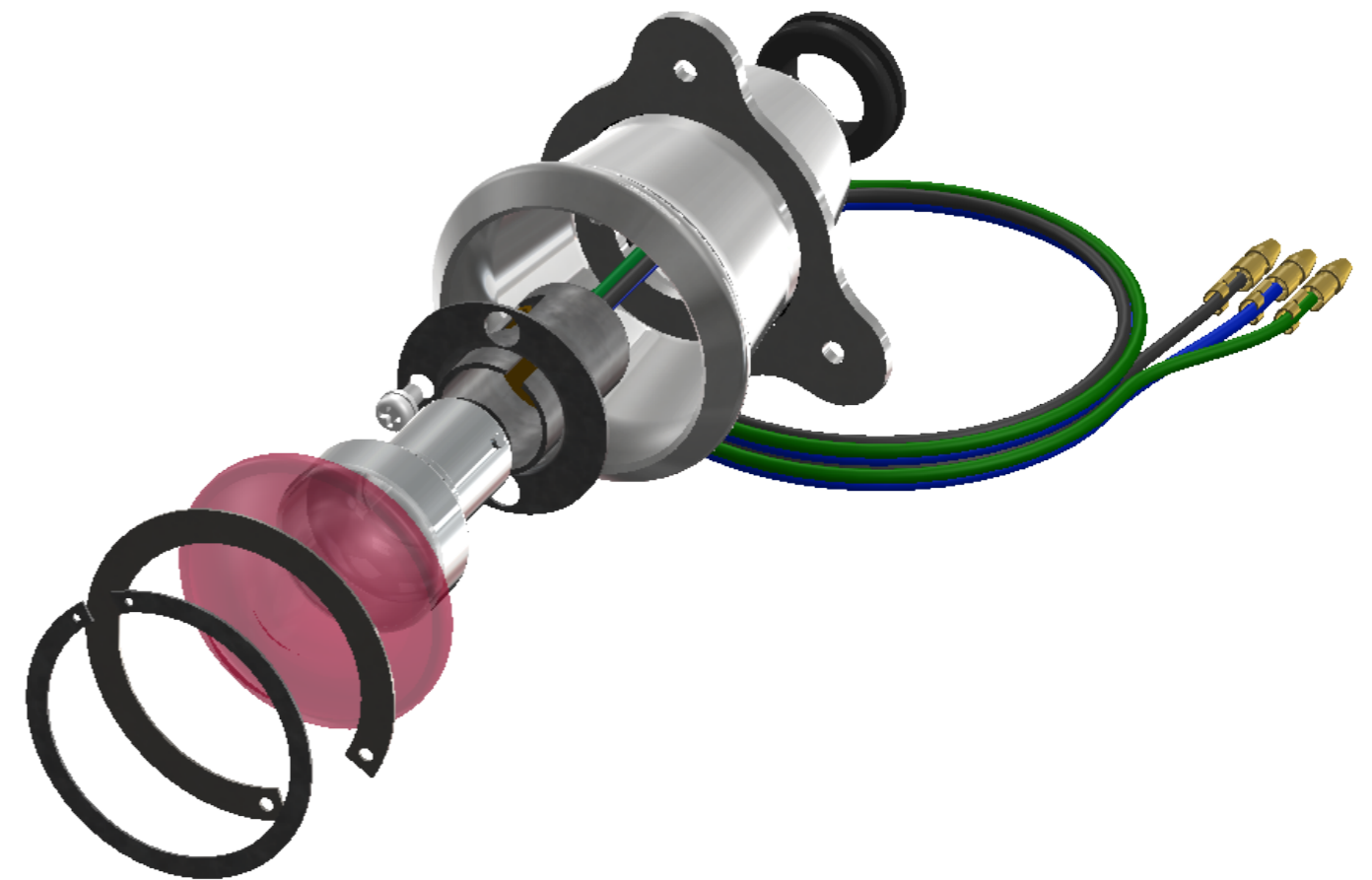
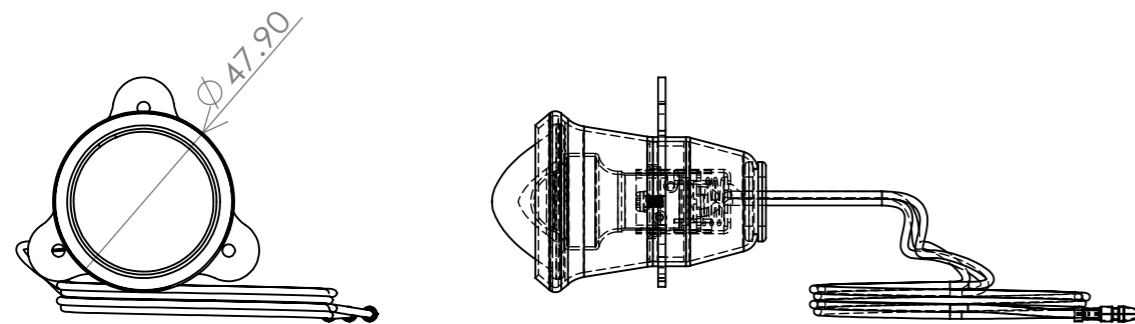


参考資料 純正テールランプハーネス色分け図
(年式・車種によっては表と違うものもございます)

| | テール | ブレーキ | アース |
|-----------------|-----|------|-----|
| ヤマハ (SR400) | 青 | 黄 | 黒 |
| カワサキ (W650) | 赤 | 黒/赤 | 黒 |
| スズキ (ガラスロック) | 橙 | 白/黒 | 黒/白 |
| ホンダ (CB750) | 茶 | 緑/黄 | 緑 |
| HD (スポーツター) | 橙/白 | 赤/黄 | 黒 |



| 部品番号 | 部品名 | 注記 | 個数 |
|------|------------------------------------|---------|----|
| 1 | MRP180 69テール T-3本体 | | 1 |
| 2 | プラスボルトM3 P0.5 L5 | ソケットに付属 | 1 |
| 3 | M3 スプリングワッシャ | ソケットに付属 | 1 |
| 4 | レンズ止めリング | レンズに付属 | 1 |
| 5 | YML306 レンズ止めリング | | 1 |
| 6 | 095491-SK ソケット | | 1 |
| 7 | 01671522 グロメット | | 1 |
| 8 | 006501 アーリーテールライト用ガラス レッドレンズ | | 1 |
| 9 | OSC-LIT012 | | 1 |

品番 MR-LIT028
図名 MR-LIT028 69テールT-3 ASS