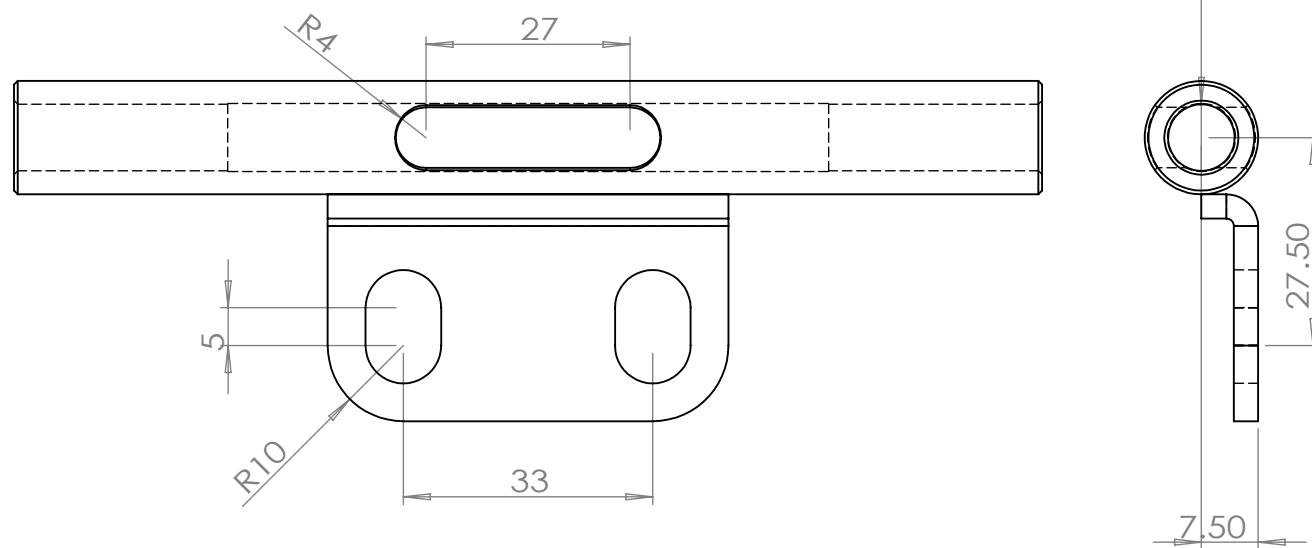


$\phi 8.80 \nabla 28.25$   
 $M10 \times 1.25 - 6H \nabla 22$



部品番号	部品名	注記	個数
1	MRP006 スポーツスターフロントウイ ンカーステー		1

品番	MR-LIT033
図名	MR-LIT033 スポーツスター XL'95-'09 フロントウインカーステー ACC